



+ +
+ Kendisi Küçük
Etkisi Büyük



KEMERLİ GRUP

Kemerli Metal Haziran 2008 yılında, 23.000 m² alan üzerine Kayseri'de kurulmuştur. Türkiye'deki mobilya ve inşaat sektörünün ihtiyaçlarını karşılamak amacıyla hizmete başlamıştır.

Zaman içerisinde hem ürün çeşitliliğini hem de pazar hacmini artıran firmamız, Kemerli markası altında yatak ve mobilya sektörüne endüstriyel zimba teli, inşaat sektörüne ise ile Kemerix marka çelik beton lifleri üretimi yapmaktadır.

Müşteri talepleri ve beklentilerini en üst seviyede karşılama politikamız kapsamında son dönemde markalarımız arasına Santel , Telsan ve Abakan'ı eklemiş ve ürün çeşitliliğinde artış sağlanmıştır.

2017 yılına gelindiğinde, artan talepler ve büyüyen iş hacmine paralel olarak Dilovası (Kocaeli) mevkiinde ikinci üretim tesisi kurulmuştur.

Firmamız Kuruluşundan bu yana elde ettiği tecrübeler ve modern yönetim kadrosuyla sürekli gelişim, istatistikî süreç kontrolü, müşteri memnuniyeti, sürdürülebilirlik ve toplumsal sorumluluk anlayışına dayalı bir politikalar ile yönetilmektedir.

Türkiye'deki mobilya ve inşaat sektöründe öncü firma olan kuruluşumuzun vizyonu 2030 yılı itibarıyla sektörde dünyada önde gelen firmalar arasında yerini almaktır.

Kemerli Metalin uzun vadeli hedefi bir dünya markası olmaktır.

Çalışma, iş geliştirme ve eğitimlerimiz bu doğrultuda devam etmektedir.



TEL-SAN®

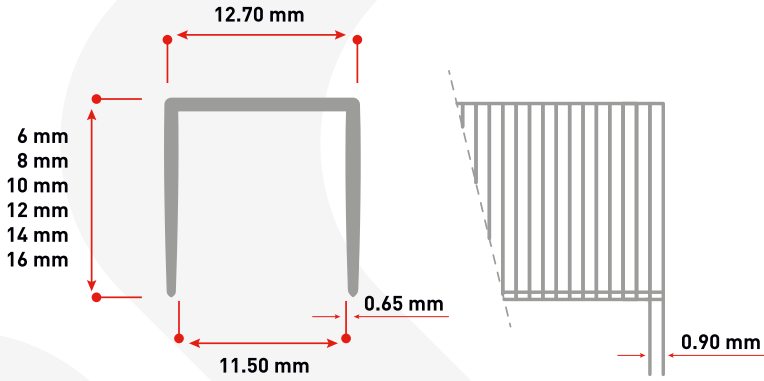


san-tel

KALİTE SERTİFİKALARI



80 Serisi Zimba Teli

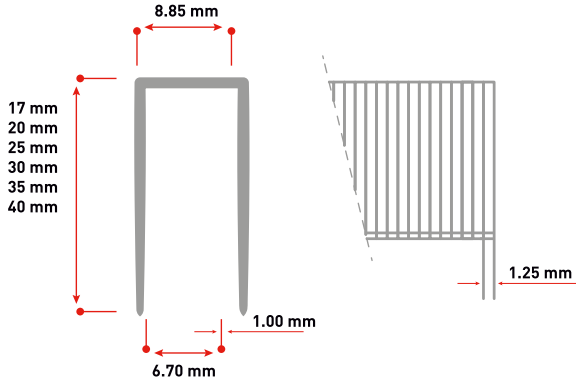
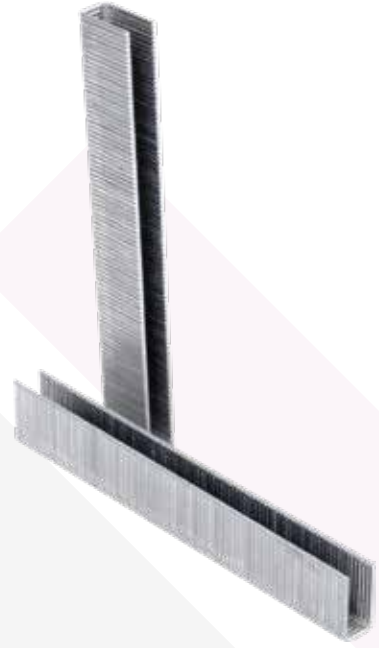


Kullanım Alanları?

- Mobilya İmalatı
- Döşeme Sektörü
- Gemicilik ve Otomotiv
- Kapı ve Pencere İmalatı
- Halı ve Ayakkabı İmalatı
- Resim Çerçeve ve Tahta Malzemeler

	Küçük Kutu Büyük Kutu	Küçük Kutu Büyük Kutu	Küçük Kutu Büyük Kutu	Küçük Kutu Büyük Kutu	Küçük Kutu Büyük Kutu	Küçük Kutu Büyük Kutu	Küçük Kutu
	80/06	80/08	80/10	80/12	80/14	80/16	80/22
Tel Çapı	0.81 mm	0.81 mm	0.81 mm	0.81 mm	0.81 mm	0.81 mm	0.81 mm
Çivi Dış Sırt Genişliği	12.70 mm	12.70 mm	12.70 mm	12.70 mm	12.70 mm	12.70 mm	12.70 mm
Bacak Boyu	6 mm	8 mm	10 mm	12 mm	14 mm	16 mm	22 mm
Şarjördeki Tel Sayısı	125	125	125	125	125	125	125
Kutudaki Şarjör Sayısı	40/144	40/96	32/80	24/64	24/64	18/48	18
Kutudaki Tel Sayısı	5000/18000	5000/12000	4000/10000	3000/8000	3000/8000	2250/6000	2250
Kolideki Kutu Sayısı	30/12	30/12	30/12	30/12	30/12	30/12	30
Karton Koli Ağırlığı (Ortalama)	14 kg/20 kg	16 kg	15 kg	13 kg/14 kg	15 kg	12 kg/13 kg	14 kg
Kutu Ağırlığı (Ortalama)	455 gr/1638 gr	540 gr/1286 gr	502 gr/1244 gr	426 gr/1124 gr	480 gr/1267 gr	405 gr/1068 gr	448 gr

92 Serisi Zimba Teli

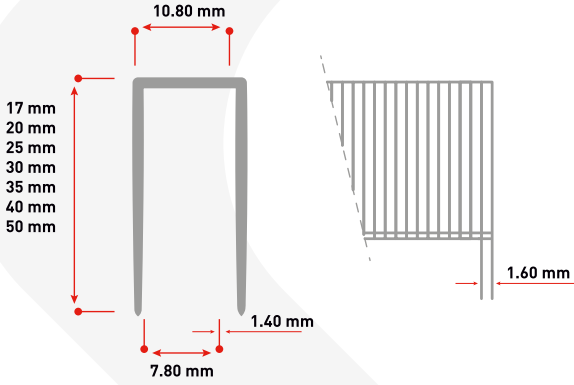


Kullanım Alanları?

- Kapı ve Pencere İmalatı
- Mobilya ve Dolap İmalatı
- Alt Döşeme ve Çatı İmalatı
- Palet, Kasa ve Sandık İmalatı
- Sert Kereste Döşeme ve Tahta Malzemeler

	Küçük Kutu Büyük Kutu	Küçük Kutu Büyük Kutu	Küçük Kutu Büyük Kutu	Küçük Kutu Büyük Kutu	Küçük Kutu Büyük Kutu	Küçük Kutu Büyük Kutu
	92/17	92/20	92/25	92/30	92/35	92/40
Tel Çapı	1.16 mm	1.16 mm	1.16 mm	1.16 mm	1.16 mm	1.16 mm
Çivi Dış Sirt Genişliği	8.85mm	8.85mm	8.85mm	8.85mm	8.85mm	8.85mm
Bacak Boyu	17 mm	20 mm	25 mm	30 mm	35 mm	40 mm
Şarjördeki Tel Sayısı	90	90	90	90	90	90
Kutudaki Şarjör Sayısı	14/60	14/50	10/40	8/32	7/32	7/24
Kutudaki Tel Sayısı	1260/5400	1260/4500	900/3600	720/2880	630/2880	630/2160
Kolideki Kutu Sayısı	30/12	30/12	30/12	30/12	30/12	30/12
Karton Koli Ağırlığı (Ortalama)	13 kg/21 kg	15 kg/ 20 kg	13 kg/20 kg	12 kg/19 kg	12 kg/22 kg	14 kg/15 kg
Paket Ağırlığı (Ortalama)	413 gr/1740 gr	480 gr/ 1690 gr	420 gr/1650 gr	400 gr/1575 kg	400 gr/1800 gr	455 gr/1535 gr

100 Serisi Zimba Teli

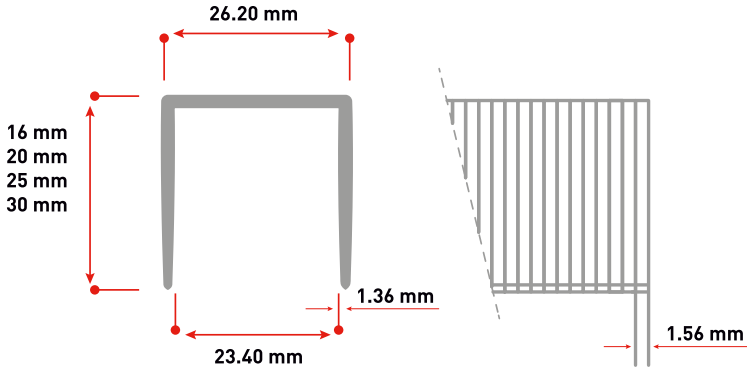
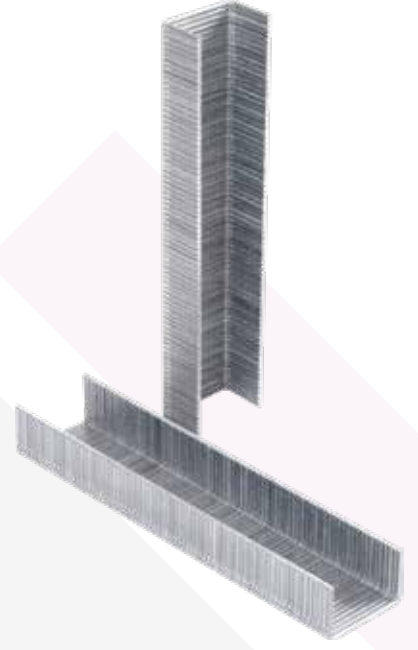


Kullanım Alanları?

- Kapı ve Pencere İmalatı
- Mobilya ve Dolap İmalatı
- Alt Döşeme ve Çatı İmalatı
- Palet, Kasa ve Sandık İmalatı
- Sert Kereste Döşeme ve Tahta Malzemeler

	Küçük Kutu Büyük Kutu	Küçük Kutu Büyük Kutu	Küçük Kutu Büyük Kutu	Küçük Kutu Büyük Kutu	Küçük Kutu Büyük Kutu	Küçük Kutu Büyük Kutu	Küçük Kutu
	100/17	100/20	100/25	100/30	100/35	100/40	100/50
Tel Çapı	1.50 mm	1.50 mm	1.50 mm	1.50 mm	1.50 mm	1.50 mm	1.50 mm
Çivi Dış Sirt Genişliği	11 mm	11 mm	11 mm	11 mm	11 mm	11 mm	11 mm
Bacak Boyu	17 mm	20 mm	25 mm	30 mm	35 mm	40 mm	50 mm
Şarjördeki Tel Sayısı	75	75	75	75	75	75	75
Kutudaki Şarjör Sayısı	12/48	9/40	8/32	7/28	6/22	5/20	4/16
Kutudaki Tel Sayısı	900/3600	675/3000	600/2400	525/2100	450/1650	375/1500	300/1200
Kolideki Kutu Sayısı	30/12	30/12	30/12	30/12	30/12	30/12	30/12
Karton Koli Ağırlığı (Ortalama)	15 kg/24 kg	14 kg/24 kg	15 kg/23 kg	15 kg/24 kg	15 kg/21 kg	14 kg/22 kg	14 kg/22 kg
Paket Ağırlığı (Ortalama)	500 gr/2000 gr	445 gr/2000 gr	480 gr/1900 gr	495 gr/1950 gr	490 gr/1765 gr	460 gr/ 1816 gr	457 gr/1800 gr

16 Serisi Zimba Teli

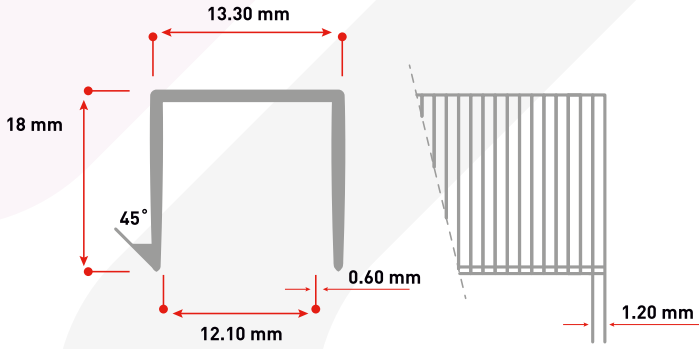


Kullanım Alanları?

- Palet İmalatı
- Keçe Yalıtımı
- Ahşap Alın Birleştirme
- Sac - Ahşap - Plastik Birleştirme

	16/16	16/20	16/25	16/30	16/38
Tel Çapı	1.50 mm	1.50 mm	1.50 mm	1.50 mm	1.50 mm
Çivi Dış Sirt Geniřliđi	25 mm	25 mm	25 mm	25 mm	25 mm
Bacak Boyu	16 mm	20 mm	25 mm	30 mm	38 mm
řarjördeki Tel Sayısı	75	75	75	75	75
Kutudaki řarjör Sayısı	8	8	4	8	4
Kutudaki Tel Sayısı	600	600	300	300	300
Kolideki Kutu Sayısı	30	30	30	30	30
Karton Koli Ađırlıđı (Ortalama)	13 kg	16 kg	9 kg	11 kg	13 kg
Paket Ađırlıđı (Ortalama)	443 gr	522 gr	304 gr	350 gr	414 gr

P88 Serisi Zimba Teli

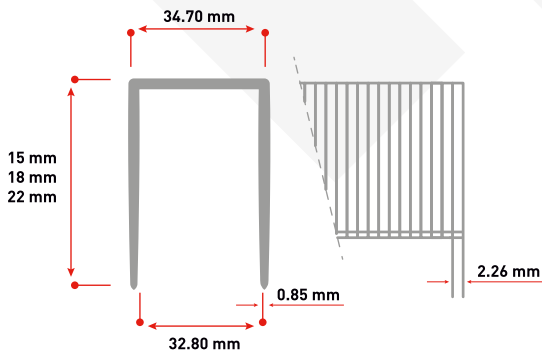


Kullanım Alanları?

- Yatak İmalatı
- Keçe ve Süngerlerin Tutturulması
- Koli ve Mukavva Kutuların Tutturulması

	Küçük Kutu Büyük Kutu
	P88/18
Tel Çapı	0.89 mm
Çivi Dış Sırt Genişliği	13.30 mm
Bacak Boyu	18 mm
Şarjördeki Tel Sayısı	100
Kutudaki Şarjör Sayısı	16/48
Kutudaki Tel Sayısı	1600/4800
Kolideki Kutu Sayısı	30/12
Karton Koli Ağırlığı (Ortalama)	11 kg/13 kg
Paket Ağırlığı (Ortalama)	362 gr/1070 gr

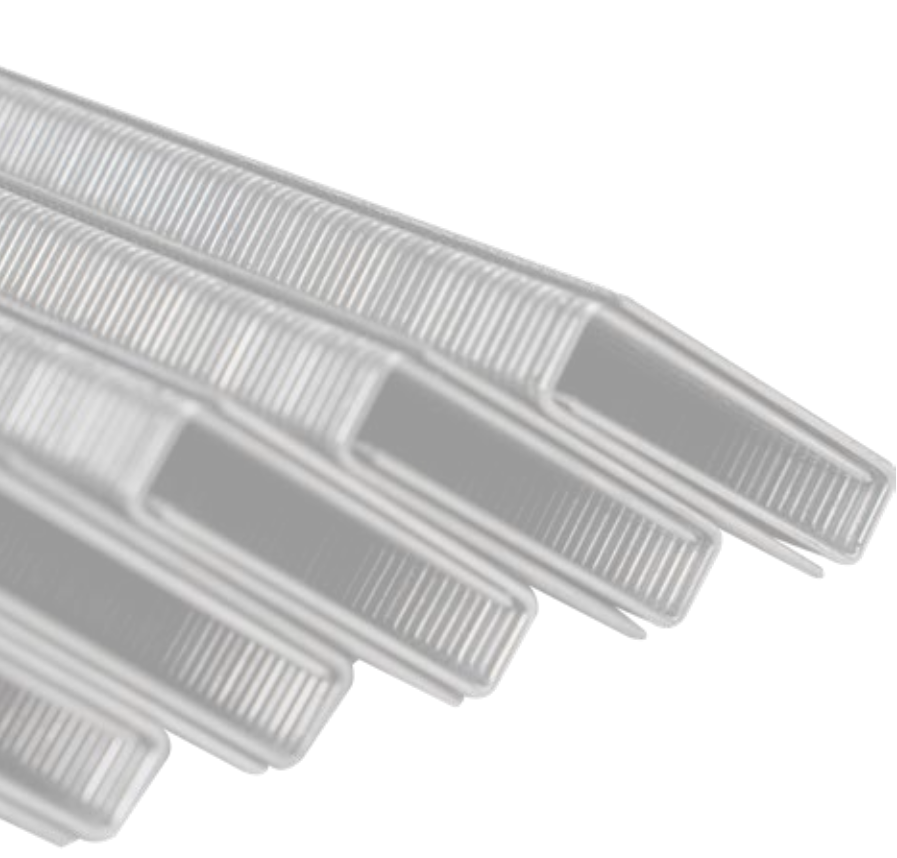
35 Serisi Zimba Teli



Kullanım Alanları?

- Koli ve Kutu Kapama Uygulamaları

	35/15	35/18	35/22
Tel Çapı	1.60 mm	1.60 mm	1.60 mm
Çivi Dış Sırt Genişliği	35 mm	35 mm	35 mm
Bacak Boyu	15 mm	18 mm	22 mm
Şarjördeki Tel Sayısı	50	50	50
Kutudaki Şarjör Sayısı	20	16	12
Kutudaki Tel Sayısı	1000	800	600
Kolideki Kutu Sayısı	30	30	30
Karton Koli Ağırlığı (Ortalama)	29 kg	26 kg	22 kg
Paket Ağırlığı (Ortalama)	960 gr	845 gr	710 gr



Merkez: Organize Sanayi Bölgesi 20.
Cad. No:62 Melikgazi / KAYSERİ /
TÜRKİYE

Şube: Çerkeşli OSB Mah. İmes 17. Cad.
No:3 Dilovası / KOCAELİ / TÜRKİYE

T: +90 (352) 322 13 84
F: +90 (352) 322 13 90
M: kemerli@kemerli.com.tr

 **444 7 489**



www.kemerli.com.tr

    /kemerligrup

 /kemerliakademi