

ringg®

PALETLEME  
*REHBERİ*

## AMAÇ:

Bu rehber, ürünlerin sevkiyat öncesi doğru, güvenli ve standartlara uygun şekilde paletlenmesini sağlamak amacıyla hazırlanmıştır. Her ürün grubuna özel ölçü, yerleşim ve yükseklik bilgileri detaylı olarak belirtilmiş olup, üretim ve lojistik ekiplerinin aynı düzende uygulayarak süreçte düzen, verimlilik ve hasarsız teslimat sağlaması hedeflenmektedir.

## GENEL PALETTEME KURALLARI

---

**Palet ölçüsü:** 100 x 120 cm ve 80 x 120 cm

**Palet yüksekliği:** 15 cm

**Toplam maksimum yükseklik (ürün + palet):** 180-182 cm'yi geçmemelidir.

## PALET HAZIRLAMA ADIMLARI

---

Ürünler yerleştirildikten sonra köşebent takılmalıdır.

Palet sıkı şekilde streç film ile sarılmalıdır.

Ardından yeşil bant ile bantlanarak sabitlenmelidir.

## PALET İSİMLENDİRME FORMATI:

Paletler hazırlandıktan sonra aşağıdaki örnekteki gibi isimlendirilmelidir:

**PALET-1**  
**ÜRÜN SERİSİ**  
**ADET SAYISI**

**Doğru Yazımı**

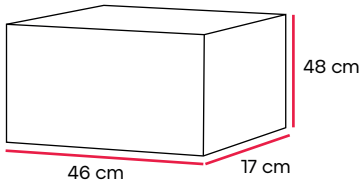
**PALET 25**  
**CS002**  
**24 UNITS**

**Yazım Örneği**

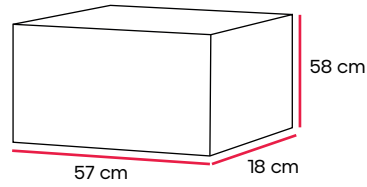
**!** İsimlendirme sırası kesinlikle değiştirilmemelidir!

## KUTU ÖLÇÜLERİ:

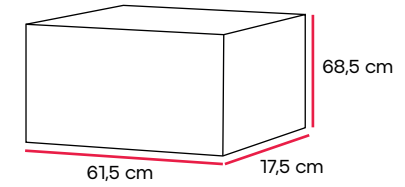
**CS001** - Chef Series Compact Kit:



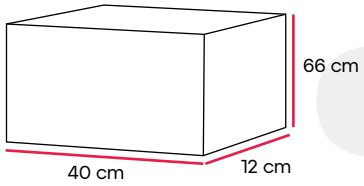
**CS002** - Chef Series Classic Kit:



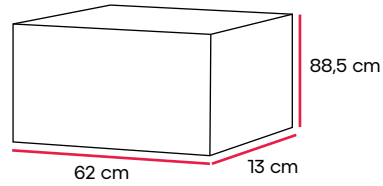
**CS003** - Chef Series Pro Kit:



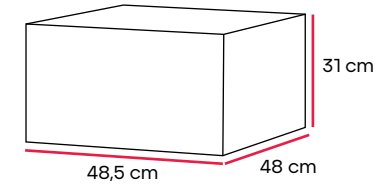
**FS001** - Flame Series Classic Kit:



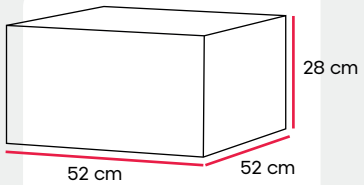
**FS002** - Flame Series Pro Kit:



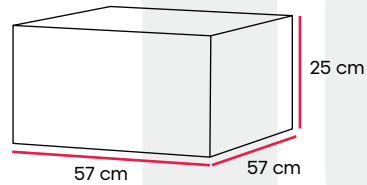
**PP15** - 15 Inch Paella Pan:



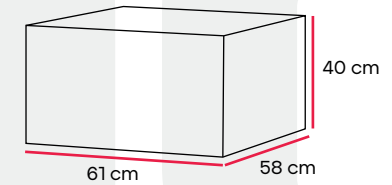
**PP18** - 18 Inch Paella Pan:



**PP20** - 20 Inch Paella Pan:



**PP22** - 22 Inch Paella Pan:



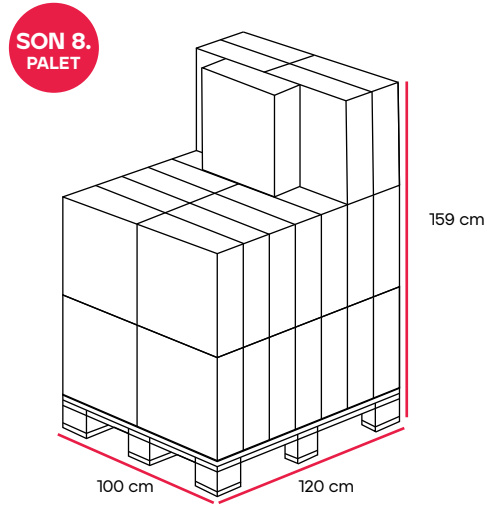
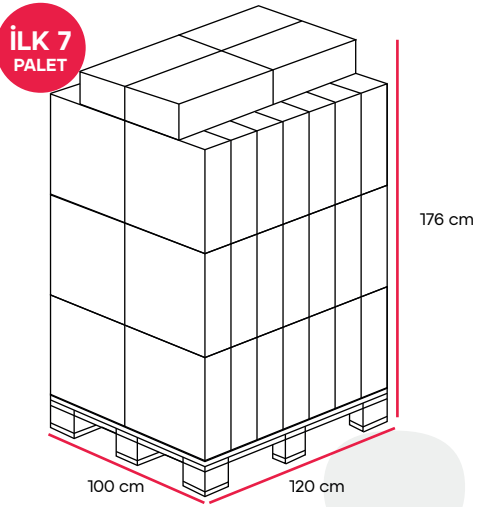
ringg®

---

**PALET**  
***YERLEŐİMLERİ***

ringg

## CS001 – CHEF SERIES COMPACT KİT İÇİN PALETLEME:



**Palet Boyu:** 100 x 120 cm

**Palet Yüksekliği:** 7 Palet 176 cm - 8. palet 159 cm

**Palet Tabanı:** 14 dikey kutudan oluşmalı (7x7)

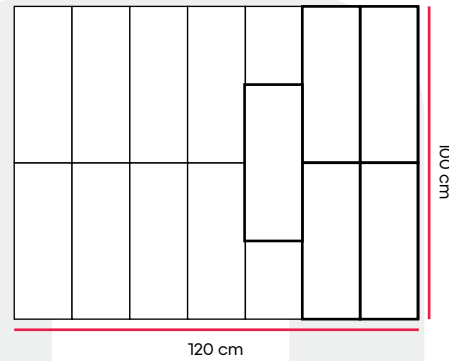
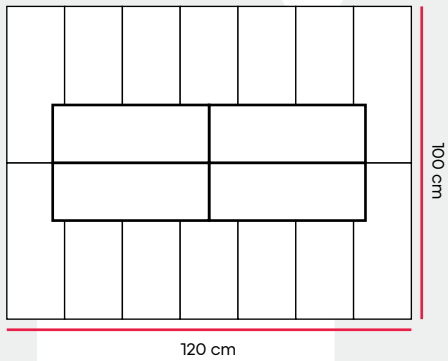
3 kat dikey çıkılıp, 4. kata yatay 4 kutu yerleşimi yapılmalı

**CS001 Palet Toplamı** = 46 kutu

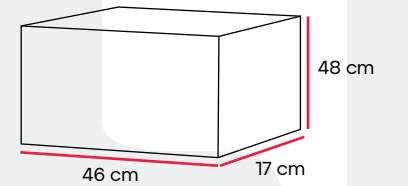
**Toplam:** 8 palet olacak (7 tam, 1 eksik)

8. palet (İlk 2 katta 14 dikey kutu dizilimi, 3. Katta 5 dikey kutu) = 33 kutu

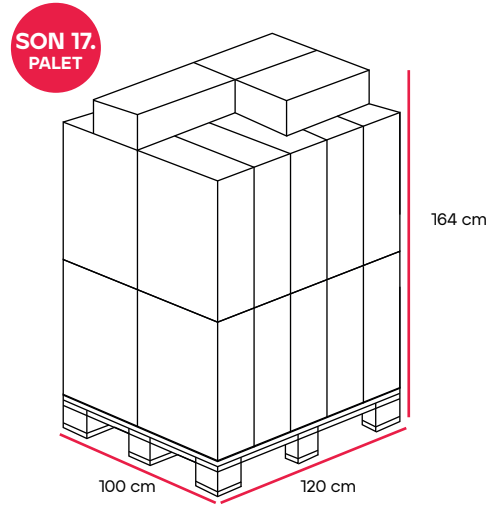
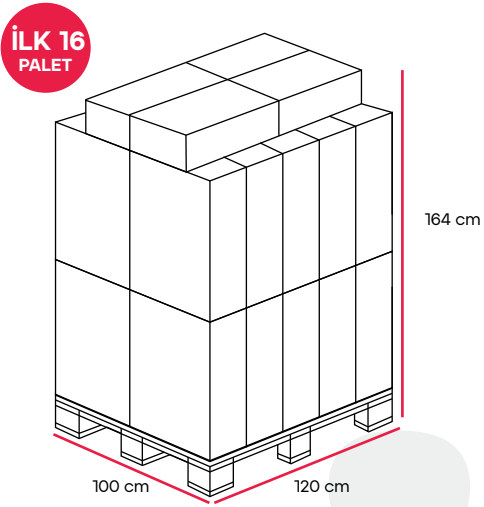
**Toplam: 355 kutu**



**CS001 – Chef Series Compact Kit Kutu:**



## CS002 – CHEF SERIES CLASSIC KİT İÇİN PALETLEME:



**Palet Boyu:** 100 x 120 cm

**Palet Yüksekliği:** 164 cm

**Palet Tabanı:** 10 dikey kutu (5x5)

2 kat boyunca 10 adet dikey, 3. Kat 4 adet (2x2) yatay kutu

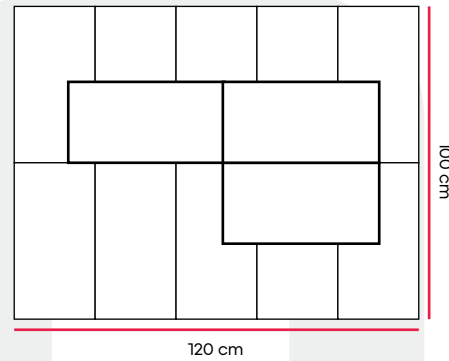
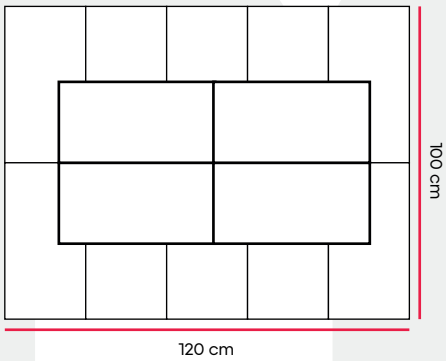
**CS002 Palet Toplamı** = 24 kutu

**Toplam:** 17 palet olacak (16'sı tam, 1'i eksik)

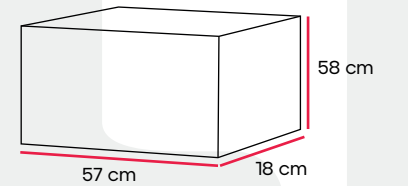
16 tam palet x 24 = 384 kutu

Sonuncu 17. palet = 23 kutu

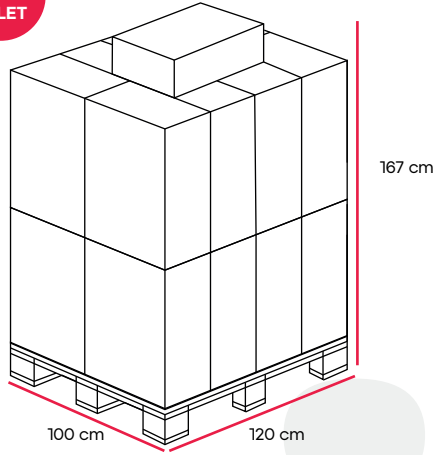
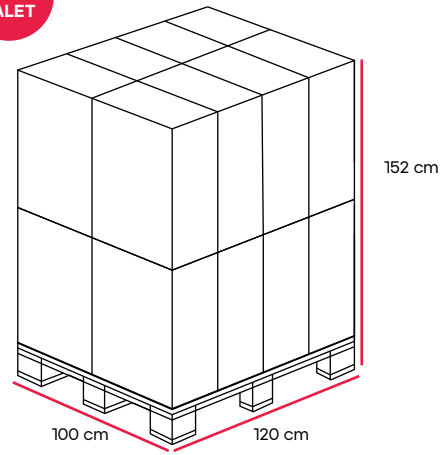
**Toplam: 407 kutu**



**CS002 – Chef Series Classic Kit:**



## CS003 – CHEF SERIES PRO KİT İÇİN PALETLEME:

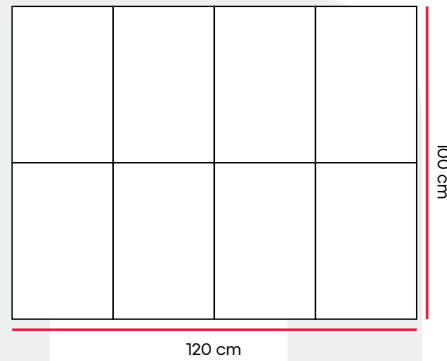
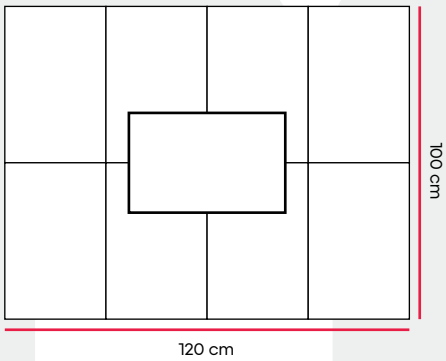
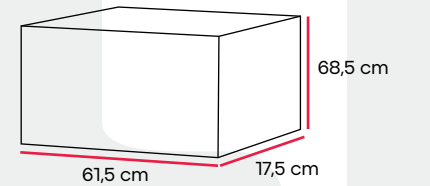
İLK 11  
PALETSON 12.  
PALET**Palet Boyu:** 100 x 120 cm**Palet Yüksekliği:** 11 palet 167 cm – 12. palet 152 cm**Palet Tabanı:** 8 dikey kutu, 2 kat üst üste

3. kat +1 kutu yerleşimi yatay

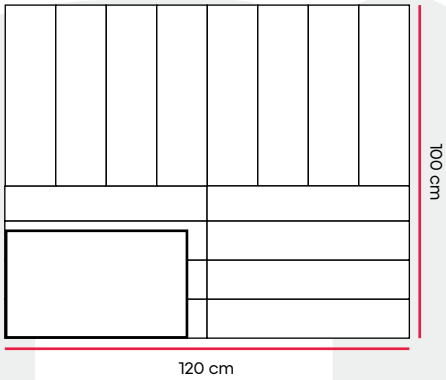
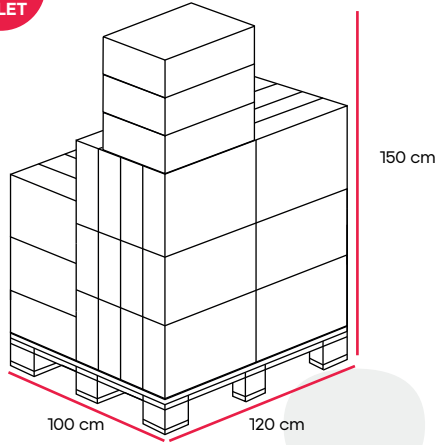
**CS003 Palet Toplamı** = 17 kutu**Toplam:** 12 palet olacak (11'i tam, 1'i eksik)

11 tam palet x 17 = 187 kutu

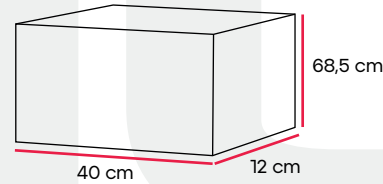
12. son palet = 16 kutu

**Toplam: 395 kutu****CS003 – Chef Series Pro Kit İçin Paletleme:**

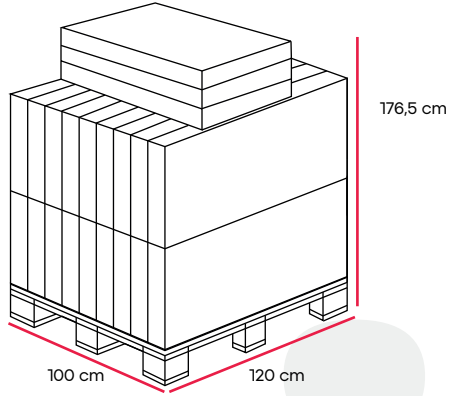
## FS001 - FLAME SERIES CLASSIC KİT İÇİN PALETLEME:

3  
PALET**Palet Boyu:** 100 x 120 cm**Palet Yüksekliği:** 150 cm**Palet Tabanı:** 16 yatay kutu (8x8), 3 kat üst üste

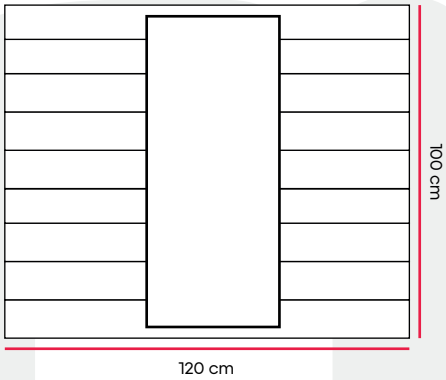
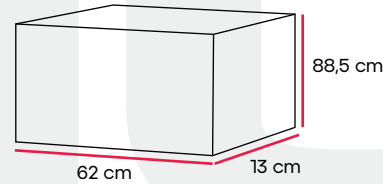
4. kat +3 kutu yerleşimi.

**FS001 Palet Toplamı** = 51 kutu**Toplam:** 3 palet olacak**Toplam:** 153 kutu**FS001** - Flame Series Classic Kit:

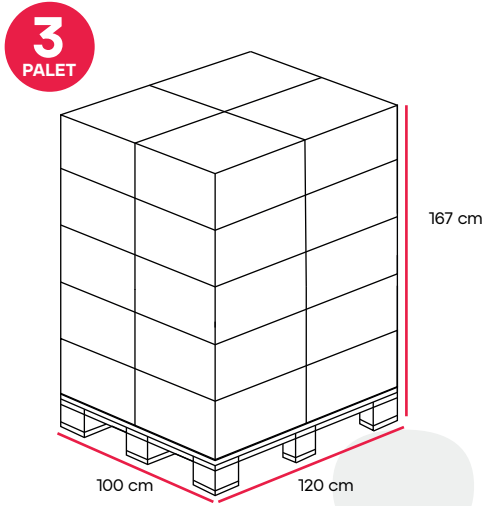
## FS002 - FLAME SERIES PRO KİT İÇİN PALETLEME:

2  
PALET**Palet Boyu:** 100 x 120 cm**Palet Yüksekliği:** 176.5 cm**Palet Tabanı:** 9 dikey kutu, 2 kat üst üste ve son kata

3 yatay kutu daha 2 kat aynı yerleşim, en üstte 3 adet yatay kutu

**FS002 Palet Toplamı** = 21 kutu**Toplam:** 2 palet olacak**Toplam:** 42 kutu**FS002 - Flame Series Pro Kit:**

## PP15 – 15 INCH PAELLA PAN İÇİN PALETLEME:



**Palet Boyu:** 100 x 120 cm

**Palet Yüksekliği:** 167 cm

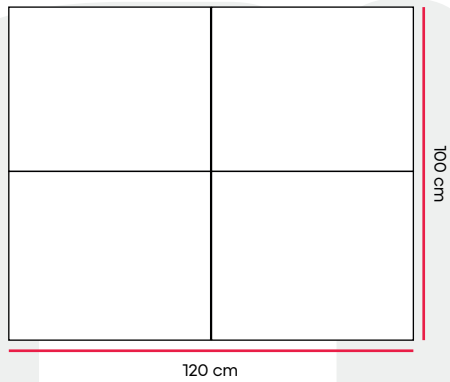
**Palet Tabanı:** 4 kutudan oluşacak

Her katta 4 kutu, toplam 5 kat çıkılacak

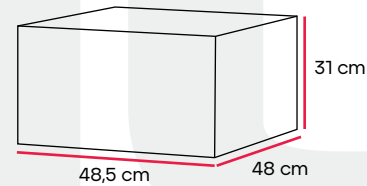
**PP15 Palet Toplamı** = 20 kutu

**Toplam:** 3 palet olacak

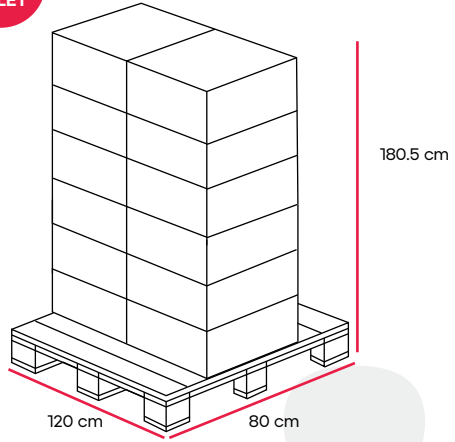
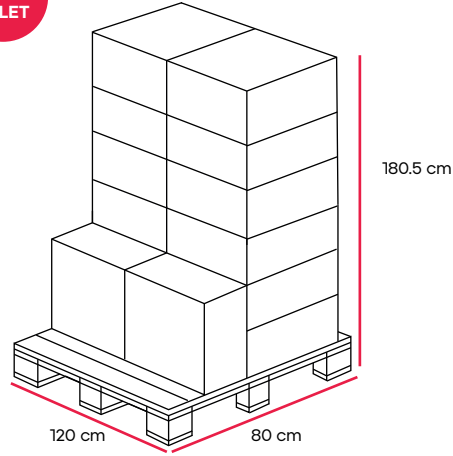
**Toplam:** 60 kutu



**PP15 – 15 Inch Paella Pan:**



## PP18 – 18 INCH PAELLA PAN İÇİN PALETTELEME:

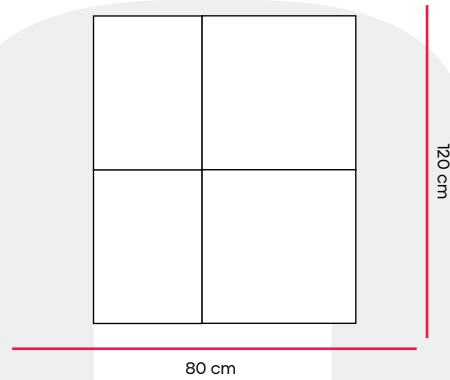
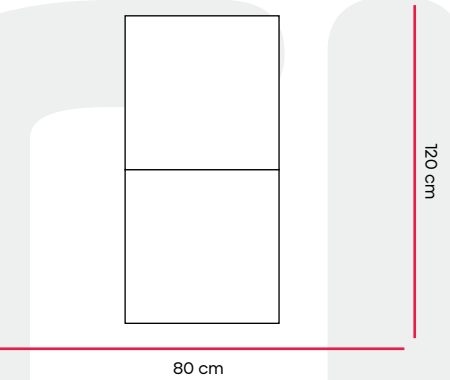
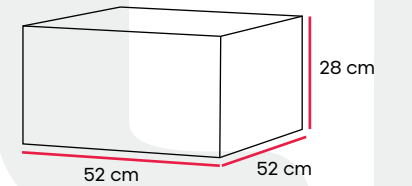
İLK 2  
PALETSON 3.  
PALET**Palet Boyu:** 80 x 120 cm**Palet Yüksekliği:** 180.5 cm**Palet Tabanı:** 2 kutudan oluşacak

2'şer kutu, toplam 6 kat çıkılacak

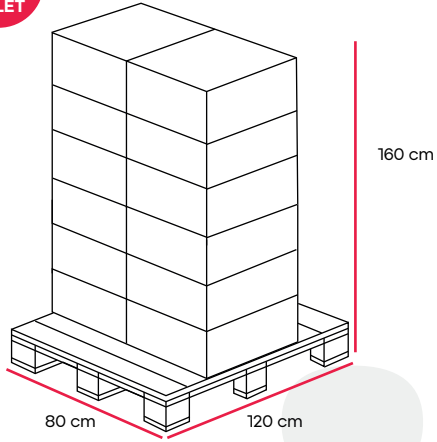
**PP18 Palet Toplamı** = 12 kutu**Toplam:** 3 palet olacak (2 tam, 1 fazla)

2 tam palet = 12 kutu

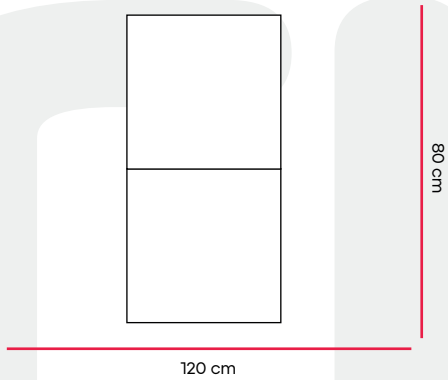
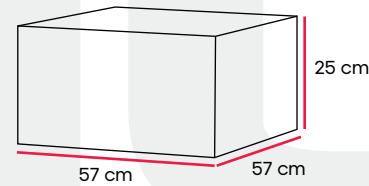
Son palet = 14 kutu (2'şer kutu yana dik şekilde koyulacak)

**Toplam: 38 kutu****PP18 – 18 Inch Paella Pan:**

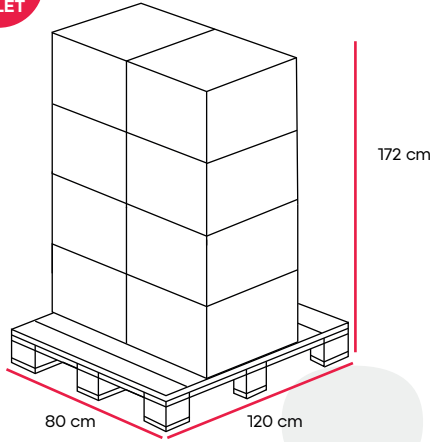
## PP20 – 20 INCH PAELLA PAN İÇİN PALETLEME:

3  
PALET**Palet Boyu:** 80 x 120 cm**Palet Yüksekliği:** 160 cm**Palet Tabanı:** 2 kutudan oluşacak

2'şer kutu, toplam 6 kat çıkılacak

**PP20 Palet Toplamı** = 12 kutu**Toplam:** 3 palet (36 kutu)**Toplam:** 36 kutu**PP20 – 20 Inch Paella Pan:**

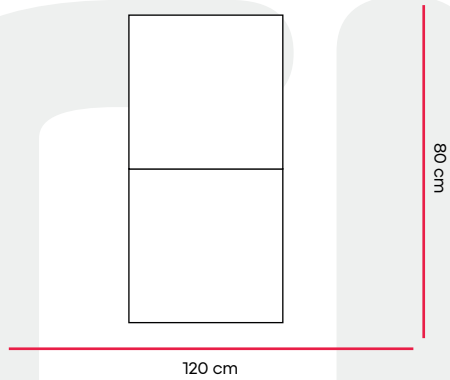
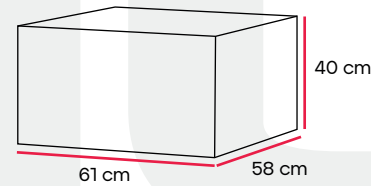
## PP22 – 22 INCH PAELLA PAN İÇİN PALETTELEME:

3  
PALET**Palet Boyu:** 80 x 120 cm**Palet Yüksekliği:** 172 cm**Palet Tabanı:** 2 kutudan oluşacak

2'şer kutu, toplam 4 kat çıkılacak

**PP22 Palet Toplam = 8 kutu**

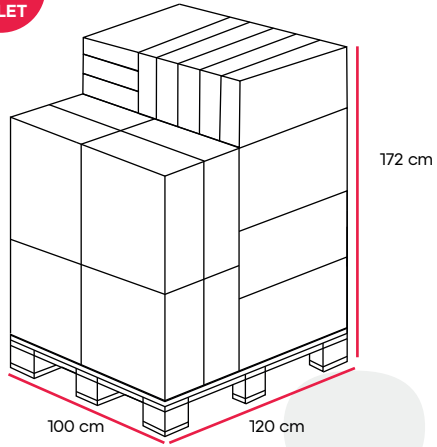
Toplam: 3 palet (24 kutu)

**Toplam: 24 kutu****PP22 – 22 Inch Paella Pan:**

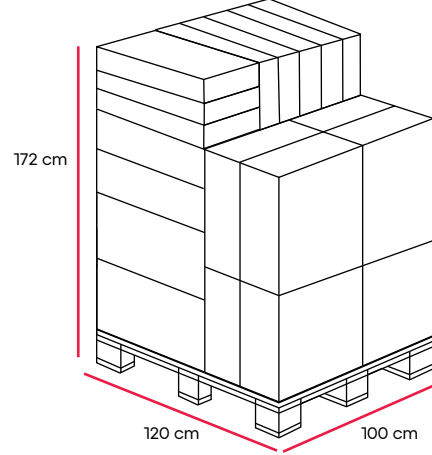
## KARMA PALETLER (55. PALET) İÇİN PALETLEME:

1  
PALET

Sağ Açıdan Görünüşü



Sol Açıdan Görünüşü



Palet Boyu: 100 x 120 cm

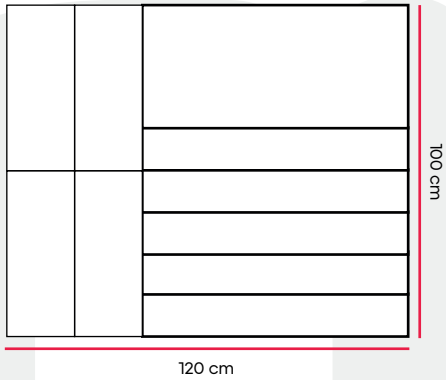
Palet Yüksekliği: 172 cm

10 adet CS002

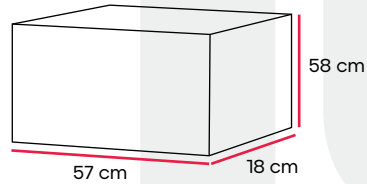
8 adet FS001

5 adet PP22

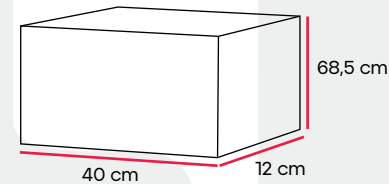
Toplam: 23 kutu



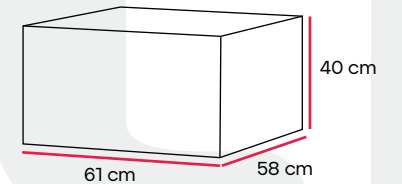
CS002 - Chef Series Classic Kit:



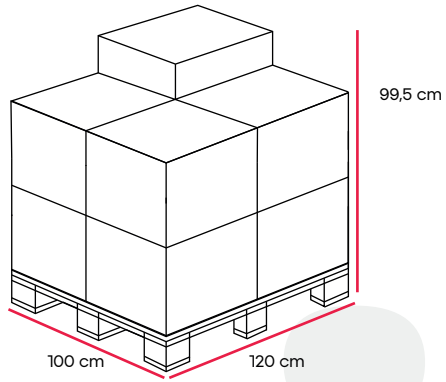
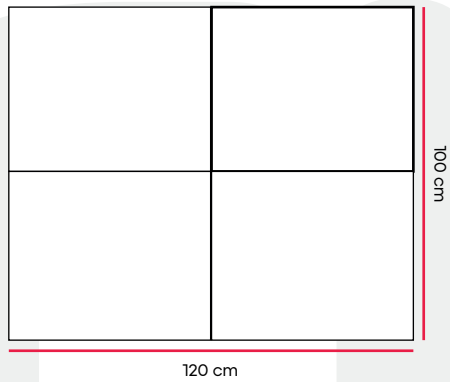
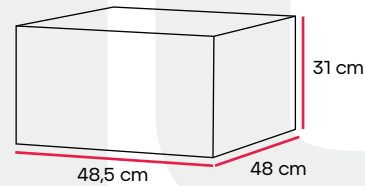
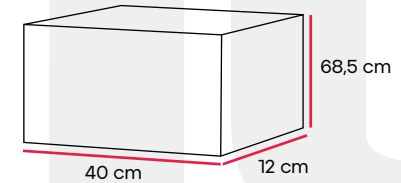
FS001 - Flame Series Classic Kit:



PP22 - 22 Inch Paella Pan:



## KARMA PALETLER (56. PALET) İÇİN PALETLEME:

1  
PALET**Palet Boyu:** 100 x 120 cm**Palet yüksekliği:** 167 cm**7 adet PP15****1 adet FS001****Toplam: 23 kutu****PP15** - 15 Inch Paella Pan:**FS001** - Flame Series Classic Kit:

ringg®

---

 | [www.ringgoutdoor.com](http://www.ringgoutdoor.com)

    | ringgoutdoor

**Hassasiyetiniz İçin  
Teşekkür Ederiz!**