

bayut

ÇELİK KAPI | STEEL DOOR

Yangın Kapıları

Fire Door Types



Yangın Kapısı

Çeşitleri Fire Door Types

Çift Kanat Çift Panik Barlı

Double Leaf Fire Door with Double Panic Bars



Çift Kanat Tek Panik Barlı

Double Leaf Door with Single Panic Bar



Tek Kanat Panik Barlı

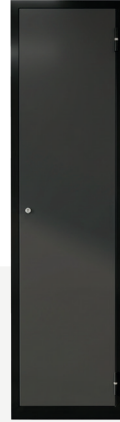
Single Emergency Exit Door with Panic Bar



Şaft Kapağı

Fire-Rated Shaft Access Panel

Aksesuarları : Üçgen Anahtarlı Şaft Kapağı Kilidi
Accessories: Shaft Access Panel Lock with Triangular Key



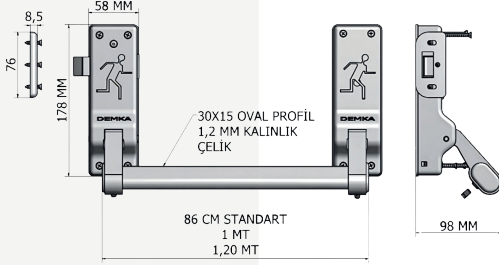
Standart renkler: Ral 7016, Ral 1013 , Ral 9010
50 adet üzeri alımlarda her renk üretim yapılabiliyor.

Standard Colors: RAL 7016, RAL 1013, RAL 9010
Production in any RAL color is available for orders over 50 units.

Belgede Onaylı

Aksesuarlar Certified Accessories

Panik Bar Panic Bar



Duman dayanımlı TSE EN 1125 **375A1322AA**

Duman kapıları için 300°C dayanımlı.
TSE EN 1125 375A1322AA

Yangın dayanımlı TSE EN 1125 **365B1322AA**
1634-1 uygun olarak test edilmiştir.

(Yangın kapıları için 1.538°C demirin erime sıcaklığıdır.)

Panik bar tamamı çeliktir.

Smoke-Resistant – TSE EN 1125 – 375A1322AA
Suitable for smoke doors. Resistant up to 300°C.
Compliant with TSE EN 1125 – 375A1322AA.
Fire-Resistant – TSE EN 1125 – 365B1322AA
Tested in accordance with EN 1634-1.
(For fire doors, 1,538°C is the melting temperature of iron.)
The panic bar is manufactured entirely from steel.

Çift Kanatlı Panik Bar Double-Sided Panic Bar



Kullanım: Çift kanat yangın ve acil çıkış kapıları
Malzeme: Çelik gövde ve mekanik kilit sistemi
Montaj: Kapının iç yüzeyine yatay panik bar olarak uygulanır

Özellikleri

Acil durumlarda kapının tek hamleyle hızlı şekilde açılmasını sağlar

Çift kanat kapılarda aktif ve pasif kanadı kontrol eden kilit mekanizmasına sahiptir

Yüksek insan trafiğinin bulunduğu alanlarda güvenli tahliye için uygundur

Kapının iç taraftan anahtar gerektirmeden açılmasını sağlar

Application: Double-leaf fire and emergency exit doors
Material: Steel body and mechanical locking system
Installation: Installed as a horizontal panic bar on the interior surface of the door

Features

Enables the door to be opened quickly with a single motion in emergency situations

Features a locking mechanism that controls both the active and passive panels in double-leaf doors

Suitable for safe evacuation in areas with high foot traffic

Allows the door to be opened from the inside without a key

Belgede Onaylı

Aksesuarlar Certified Accessories

Yaylı Menteşe Spring Hinge

PATENT NO: TR 2010 08312 B

Kullanım yeri: Yangın kapıları
Kapı yönü: Sağ ve sol uyumludur
Donanım: Yaylı menteşe
Kapı ağırlığı max: 80 kg
İç mil çapı: 15 mm
Et kalınlığı: 3 mm
Toplam boy ölçüsü: 186 mm

Özellikleri

Yangın kapıları için menteşe içinde bulunan yay ile kapatmayı sağlayan bir üründür.

Kapı yüzeyine (kanat-kasa) ister kaynaklı ister vidalı sistem ile montaj edilebilir.

Kolay kurulumu ile birlikte şık bir görünüme sağlar.

Yay kurulduktan sonra kapı kanadının en fazla 120 derece açılması tavsiye edilir.

120 dereceden fazla açılan kapıların arkasına stoplama konulması tavsiye edilir.

Patent No: TR 2010 08312 B.

Application: Fire doors.

Door Direction: Suitable for both right- and left-hand doors.

Hardware: Spring hinge.

Maximum Door Weight: 80 kg. Inner

Shaft Diameter: 15 mm.

Material Thickness: 3 mm.

Total Length: 186 mm.

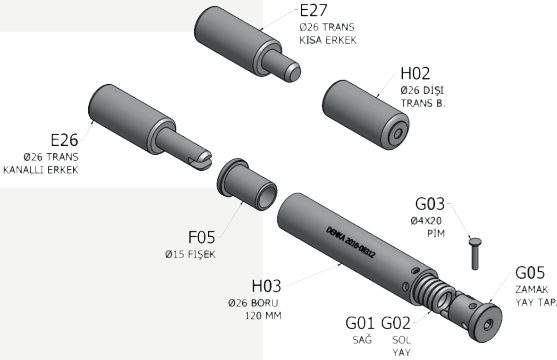
Features

This hinge is designed for fire doors and includes an internal spring mechanism that automatically closes the door.

It can be installed on the door surface (leaf and frame) either by welding or by a screw mounting system.

It provides an elegant appearance along with easy installation.

After the spring is adjusted, it is recommended that the door leaf should not be opened more than 120°



Belgede Onaylı

Aksesuarlar Certified Accessories

Isı ile Genleşen Fital

Heat-Expanding Wick



Ürün Adı: Isı ile Genleşen Yangın Fitali

Malzeme: Intumescent (ısı ile genleşen grafit bazlı malzeme)

Çalışma Sıcaklığı: Yaklaşık 150-200 °C'de genleşmeye başlar

Kullanım Yeri: Yangın kapıları ve yangına dayanıklı kapı kasaları

Özellikleri

Yangın sırasında 10-20 katına kadar genleşebilir

Kapı ile kasa arasındaki boşlukları tamamen kapatır

Duman, sıcak gaz ve alev geçişini engeller

Yangın kapılarının EI / FD dayanım performansını artırır

Kendinden yapışkanlı modelleri sayesinde kolay montaj yapılır

Product Name: Heat-Expanding Fire Seal

Material: Intumescent (graphite-based heat-expanding material)

Operating Temperature: Begins to expand at approximately 150-200°C

Application Area: Fire doors and fire-resistant door frames

Features

Can expand up to 10-20 times during a fire

Completely fills the gaps between the door and frame

Prevents the passage of smoke, hot gases, and flames

Improves the fire and smoke resistance performance of fire doors (EI / FD rating)

Belgede Onaylı

Aksesuarlar Certified Accessories

Mil Menteşe Mil Hinge



Tip: Mil menteşe / kaynaklı kapı menteşesi
Mil Çapı: 20 mm
Toplam Boy: 120 mm
Malzeme: Çelik

Özellikleri

Ağır kapılar için yüksek taşıma kapasitesi

Mil yapısı sayesinde uzun ömürlü kullanım

Demir doğrama ve çelik kapı üretiminde yaygın kullanılır

Kapının düzgün ve sessiz açılıp kapanmasını sağlar

Type: Pivot hinge / welded door hinge.
Pin diameter: 20 mm.
Total length: 120 mm.
Material: Steel.

Features

High load-bearing capacity for heavy doors.

Long service life thanks to the pivot pin structure.

Widely used in steel door and metal fabrication manufacturing.

Ensures smooth and quiet door opening and closing

boyut

ÇELİK KAPI | STEEL DOOR

ASİSTANIN



boyutcompany.com



+90 352 321 39 68



info@boyutcompany.com

Organize Sanayi Bölgesi
23. Cadde No:43 Kayseri

